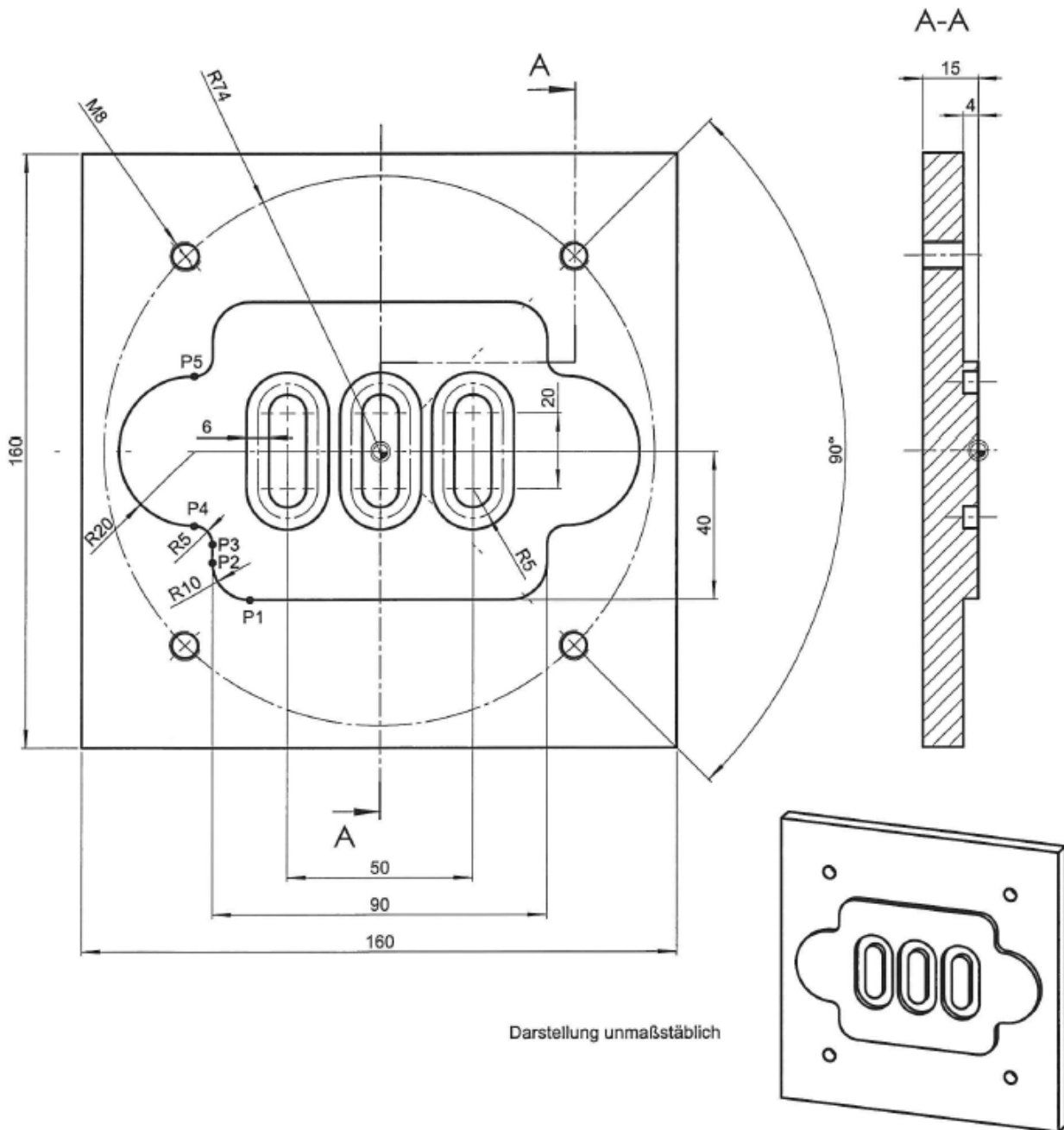




tgtn HP 2021/22-4: Befestigung Grasfangbox

(Wahlaufgabe)

Zur Befestigung der Grasfangbox am Rasentraktor wird die unten dargestellte Halteplatte aus S275JR benötigt, die mit Hilfe eines CNC-Programms gefertigt werden soll.
Der Werkzeugwechsellpunkt liegt bei X-100, Y-200, Z100.





Das Werkzeugmagazin der CNC-Fräsmaschine ist mit den folgenden Werkzeugen bestückt:

Werkzeug	Nr.	d [mm]	z	v_c [m/min.]	a_p [mm]	n [min ⁻¹]	f_z bzw. f [mm]	v_f [mm/min.]
Schaftfräser (Schlichten)	T01	8	3	110	3	4377	0,03	394
Schaftfräser (Schlichten)	T02	15	4	110	4	2334	0,04	373
VHM- Bohrnutenfräser	T03	6	3	90	4	4775	0,04	573
NC-Anbohrer (90°)	T04	12	---	25	---	663	0,06	40
HSS- Spiralbohrer	T05		---	19	---	889	0,06	53
HSSE-PM Gewindebohrer	T06	M8	---	---	---	318		---

1 CNC-Arbeitsplanung

Die Außenkontur wurde bereits vorgeschruppt und soll nun geschlichtet werden.

- 1.1. Wählen Sie aus dem Werkzeugmagazin einen geeigneten Schaftfräser zum Schlichten der Außenkontur und begründen Sie Ihre Antwort. 2,0
- 1.2. Bestimmen Sie den erforderlichen Durchmesser des Spiralbohrers T05 zum Vorbohren der vier Gewindebohrungen. 1,0
- 1.3. Geben Sie den Vorschub f für den Gewindebohrer T06 an. 1,0
- 1.4. Erstellen Sie einen Arbeitsplan zur vollständigen Fertigung der Gewinde M8. Übernehmen Sie dafür die dargestellte tabellarische Vorlage. 2,0

	Beschreibung des Fertigungsschrittes	Werkzeugnummer
1		
2		
3		



2 CNC-Fertigung programmieren

- 2.1. Der Teil der Außenkontur von P1 bis P5 soll gefertigt werden. Das entsprechende Werkzeug ist bereits eingewechselt und befindet sich im Werkzeugwechsellpunkt. Schreiben Sie diesen Teil des CNC-Programms beginnend am Werkzeugwechsellpunkt (der Rest der Kontur ist nicht Gegenstand dieser Aufgabe). 5,0
- 2.2. Die Bohrungen und Innengewinde M8 sollen mittels geeigneter CNC-Zyklen hergestellt werden. Die Bohrungen sind bereits zentriert. Der Spiralbohrer ist bereits eingewechselt und betriebsbereit. Das Programm endet nach der Herstellung der Gewinde. Schreiben Sie das CNC-Programm zur Herstellung der Bohrungen und Innengewinde. 4,0
- 2.3. Die ovalen Nuten sollen mit Hilfe eines Unterprogrammes hergestellt werden. Das passende Werkzeug T03 ist bereits eingespannt und befindet sich betriebsbereit im Werkzeugwechsellpunkt. Der Radius der Mittelpunktbahn beträgt $R = 5 \text{ mm}$. Erstellen Sie den Unterprogrammaufruf im Hauptprogramm sowie das entsprechende Unterprogramm. 5,0
- 3 Aufgrund eines Defekts war eine wichtige Maschine der Fertigungsstraße nur noch eingeschränkt einsetzbar. 4,0
Für die Finanzierung einer neuen Maschine in Höhe von 125.000 EUR liegen der *Grasweg Graf OHG* folgende Angebote vor:

	Ratentilgung	Leasing
Zinssatz	5,4 % p.a.	1,9 % pro Monat vom Anschaffungswert
Laufzeit	5 Jahre	5 Jahre Grundmietzeit
		Kaufoption: 4 % des Anschaffungswertes

Berechnen Sie die Liquiditätsbelastung für die Laufzeit beim Kreditkauf und beim Leasing inklusive der Kaufoption am Ende der Grundmietzeit.

- 4 Bewerten Sie die Finanzierungsalternativen aus Aufgabe 3 unter der Annahme, dass die *Grasweg Graf OGH* in den Jahren 1 bis 3 aus anderen Zahlungsverpflichtungen unter hohem Liquiditätsdruck stehen wird. 2,0



- 5 Die OHG Gesellschafter diskutieren über die Finanzierungsalternativen. 2,0
Stellen Sie jeweils zwei grundsätzliche Vorteile dar, welche die Gesellschafter der *Grasweg Graf OHG* veranlassen könnten, die Maschine mit Hilfe von Leasing bzw. mittels Ratentilgungsdarlehen zu finanzieren.
- 6 Die Gesellschafter der *Grasweg Graf OHG* beraten, welche Kreditsicherung im 2,0
Falle eines Kreditkaufs für die neue Maschine (siehe Aufgabe 3) am besten der finanzierenden Bank angeboten werden könnte.
Stellen Sie drei verschiedene Kreditsicherungen dar und entscheiden Sie begründet, welche Kreditsicherung im vorliegenden Fall am besten geeignet wäre.
-
- 30,0



Lösungen

1

1.1. Auswahl: T01 (d = 8 mm)

Begründung: Mit T02 (d = 15 mm) können die Innenradien R5 nicht gefertigt werden.

1.2. → [EuroTabM] „Gewinde“, „Nennmaß für Regelgewinde und Feingewinde“) Für ein Gewinde M8 ist eine Kernlochbohrung von d = 6,8 mm zu fertigen.

1.3. → [EuroTabM] „Gewinde“, „Nennmaß für Regelgewinde und Feingewinde“) Der Vorschub entspricht der Steigung des Gewindes.

f = P = 1,25 mm

1.4.

	Beschreibung des Fertigungsschrittes	Werkzeugnummer
1	Anbohren	T04
2	Kernloch bohren	T05
3	Gewinde bohren	T06

2

2.1. N10 G0 X-39 Y-85 M13 ; Positionieren in X und Y; Spindel+KSS an
 N20 G0 Z-4 ; Zustellen in Z
 N30 G41 G1 X-35 Y-40 ; Fräserradiuskorrektur und P1 anfahren
 N40 G2 X-45 Y-30 R10 ; P2 anfahren, Kreisbogen CW
 N50 G1 Y-25 ; P3 anfahren
 N60 G3 X-50 Y-20 R5 ; P4 anfahren, Kreisbogen CCW
 N70 G2 X-50 Y20 R20 ; P5 anfahren

2.2. Ermittlung der Bohrtiefe:

$$L = l + l_s + l_u = 15 \text{ mm} + 2,04 \text{ mm} + 1 \text{ mm} = 18,04 \text{ mm} \approx 18,1 \text{ mm}$$

$$l = 15 \text{ mm (absolut)}$$

$$l_s = 0,3 \cdot d = 0,3 \cdot 6,8 \text{ mm} = 2,04 \text{ mm}$$

$$l_u = 1 \text{ mm (festgelegt)}$$

N100 G81 ZA-18,1 V2 M13 ; Bohrzyklus, Spindel+KSS an
 N110 G77 R74 AN45 AI90 O4 Z0 IA 0 JA0 ; Zyklusaufwurf auf einem Kreis
 N120 X-100 Y-200 Z100 ; Eilgang zum WWP
 N130 T06 S318 F1,25 M6 M13 ; Werkzeugwechsel
 N140 G81 ZA-16 V2 ; Bohrzyklus
 N150 G77 R74 AN45 AI90 O4 Z0 IA 0 JA0 ; Zyklusaufwurf auf einem Kreis
 N160 M30 ; Programm-Ende



2.3. Hauptprogramm
N200 G0 X-30 Y0 Z2 M13 ; Positionieren für linke „0“-Kontur mittig
N210 G22 L93 H03 ; Unterprogramm-Nr. 93; 3 Durchläufe

Unterprogramm 93
N10 G91 ; Inkrementalbemaßung
N20 G1 Z-6 ; Eintauchen auf ZA-4
N30 G1 Y10
N40 G2 X10 Y0 R5
N50 G1 Y-20
N60 G2 X-10 Y0 R5
N70 G1 Y10
N80 G1 Z6 ; Abheben auf Z2
N90 G0 X25 ; Positionieren für nächste „0“ Kontur
N100 G90 ; Absolutbemaßung
N110 M17 ; Unterprogramm-Ende

3 und folgende hier keine Lösungen