

**Benennen Sie die Teile:**

- 1) .....
- 2) .....
- 3) .....
- 4) .....
- 5) .....
- 6) .....
- 7) .....
- 8) .....
- 9) .....
- 10) .....
- 11) .....
- 12) .....
- 13) .....
- 14) .....
- 15) .....
- 16) Ventilkeile (nicht sichtbar).....
- 17) .....
- 18) .....
- 19) .....
- 20) .....
- 21) .....

**Gehören zur Baugruppe**

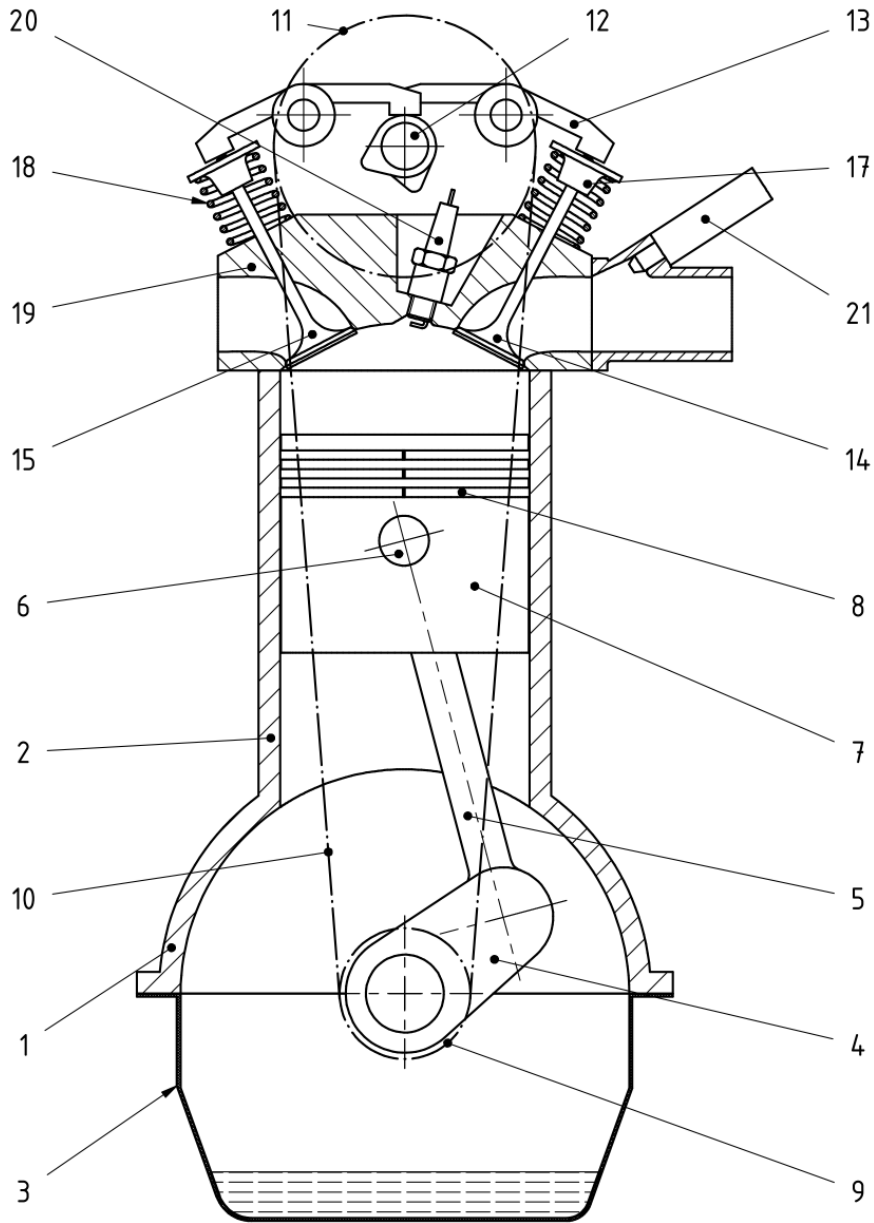
.....

.....



Gewerbeschule  
Lörrach

Bauteiles eines  
Ottomotors



### Lösungsvorschlag:

- 1) Kurbelgehäuse, Motorblock.....
- 2) Zylinder, Laufbuchse.....
- 3) Ölwanne.....
- 4) Kurbelwelle.....
- 5) Pleuel(-stange).....
- 6) Kolbenbolzen.....
- 7) Kolben.....
- 8) Kolbenringe.....
- 9) Zahnrad / Riemenscheibe (Kw).....
- 10) Steuerkette / Zahnriemen.....
- 11) Zahnrad / Riemenscheibe (Nw).....
- 12) Nockenwelle.....
- 13) Kipphebel.....
- 14) Einlassventil.....
- 15) Auslassventil.....
- 16) Ventilkeile, Kegelstück.....
- 17) Ventilderteller, Stößel.....
- 18) Ventildfeder.....
- 19) Zylinderkopf.....
- 20) Zündkerze.....
- 21) Einspritzventil.....

### Baugruppe

Kurbeltrieb.....

Motorsteuerung.....



Gewerbeschule  
Lörrach

Bauteiles eines  
Ottomotors