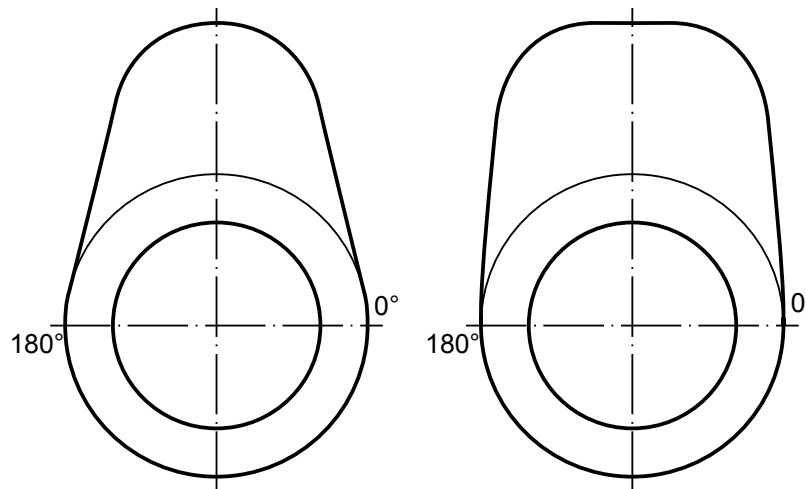


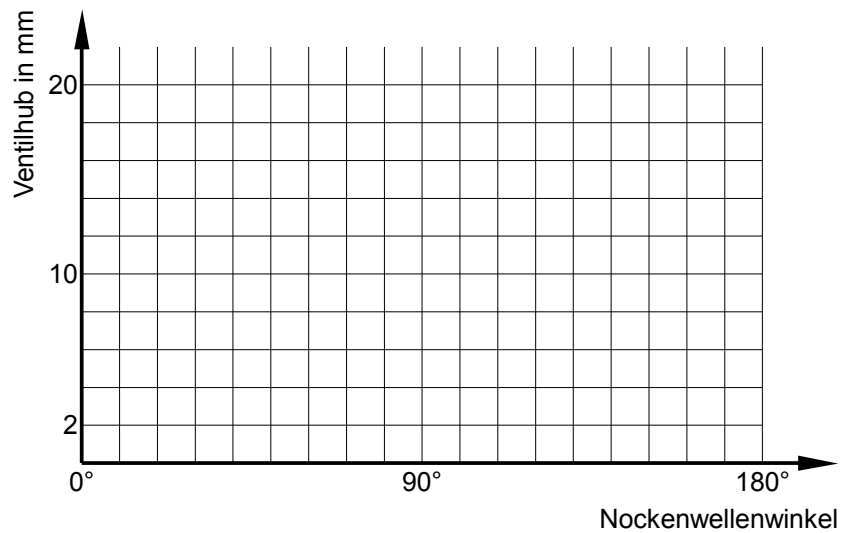


spitzer Nocken

breiter Nocken



- 1 Zeichnen Sie die Ventilerhebungskurven für beide Nocken mit unterschiedlicher Farbe in das Diagramm:



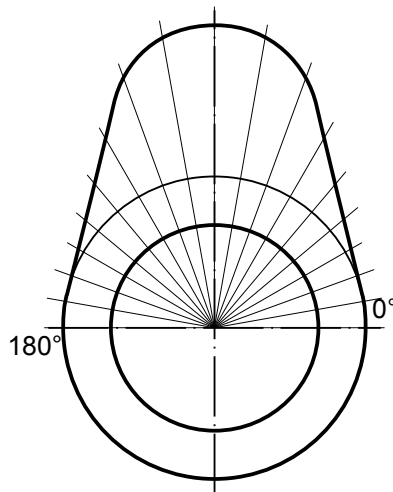
- 2 Welche Vorteile haben die beiden Nockenformen?

spitze Nocken

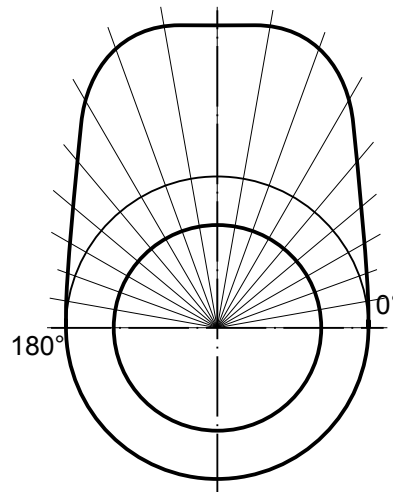
breite Nocken

Lösungsvorschlag

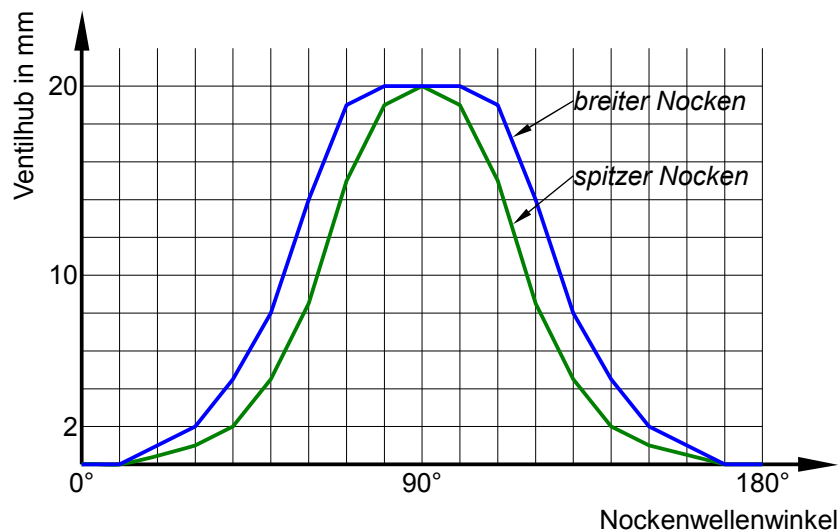
spitzer Nocken



breiter Nocken



- 1 Zeichnen Sie die Ventilerhebungskurven für beide Nocken mit unterschiedlicher Farbe in das Diagramm:



- 2 Welche Vorteile haben die beiden Nockenformen?

spitze Nocken	breite Nocken
Ventil öffnet und schließt langsamer	Auch steiler oder scharfer Nocken
→ Ventil ist kürzer geöffnet	Ventil öffnet und schließt schneller
→ geringere Kräfte erforderlich	→ Ventil ist länger offen, höherer Liefergrad
→ weniger Reibung, weniger Verschleiß	→ höhere Literleistung
→ Serienfahrzeuge	→ höhere Kräfte erforderlich
	→ Belastung für die Motorsteuerung
	→ Sportfahrzeuge