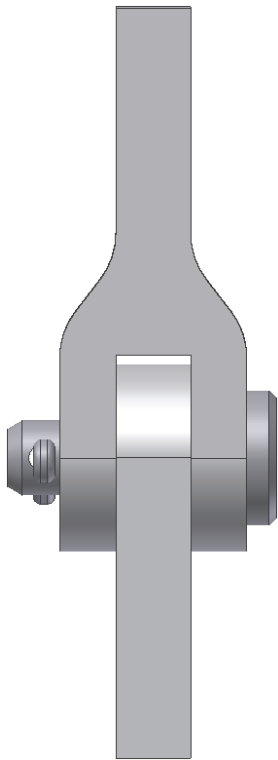


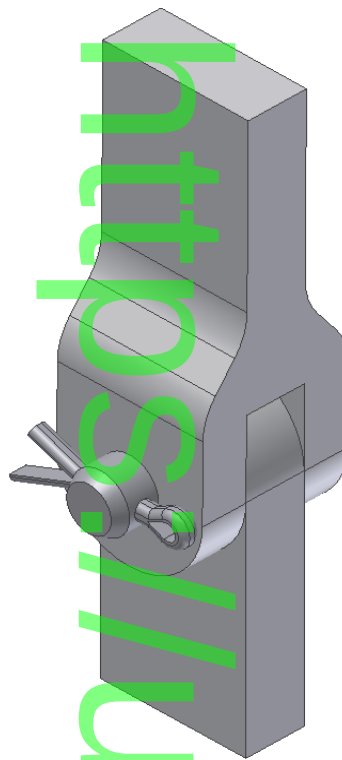
Bolzenverbindung mit Augenlasche

© www.Ulrich-Rapp.de

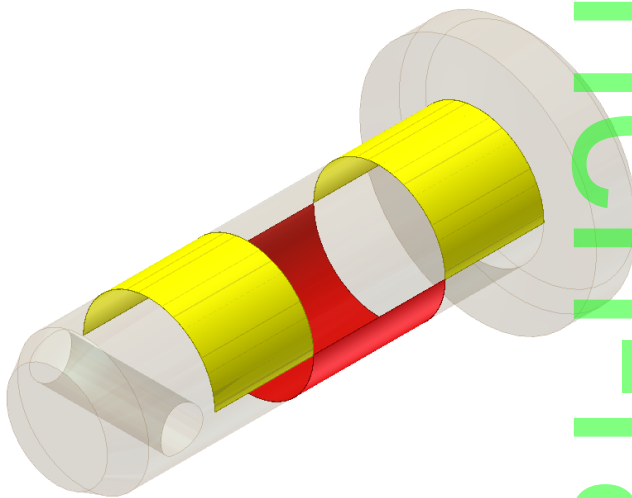
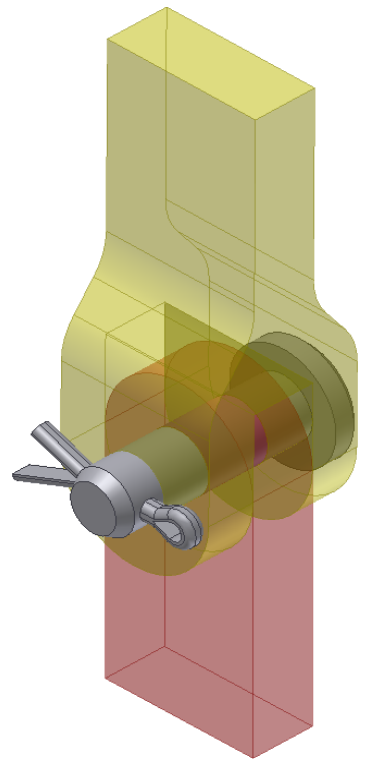
Bolzenverbindung_mit_Augenlasche_FO.odt, 25.02.12



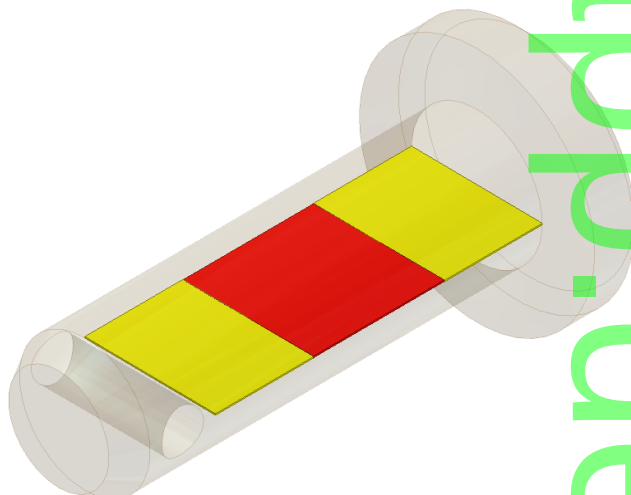
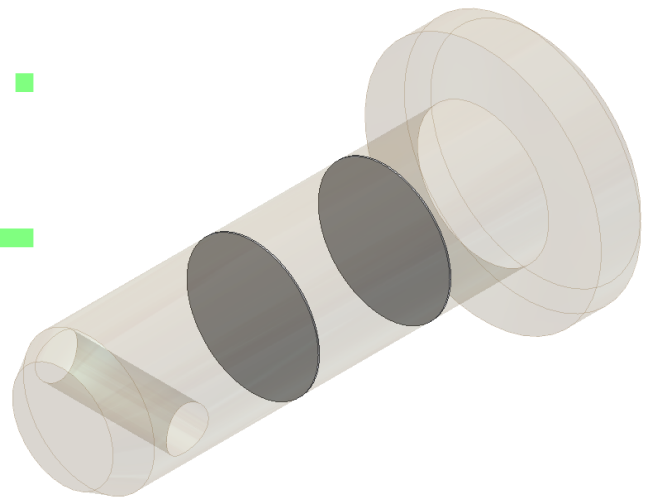
Flächenpressung (Lochleibungsdruck)



Scherbelastung



projizierte Flächen



Die Darstellungen sollen verdeutlichen, welche Flächen unter Zug belastet sind. Bei der Flächenpressung wird mit den projizierten Flächen gerechnet.