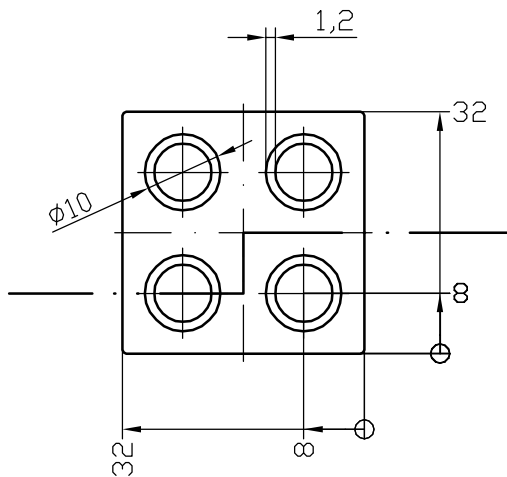
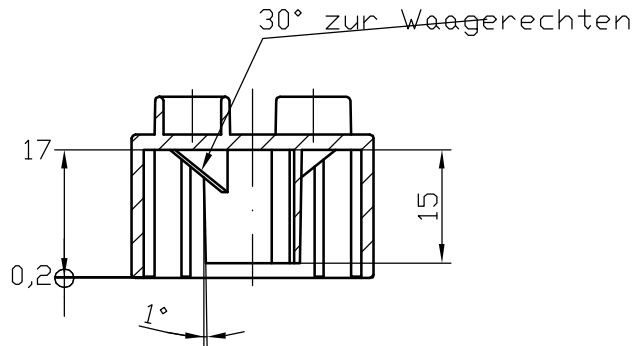
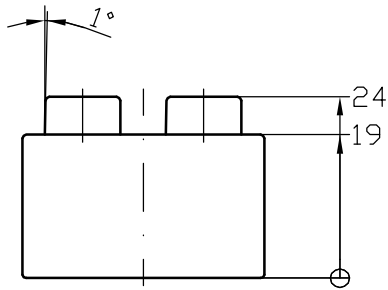
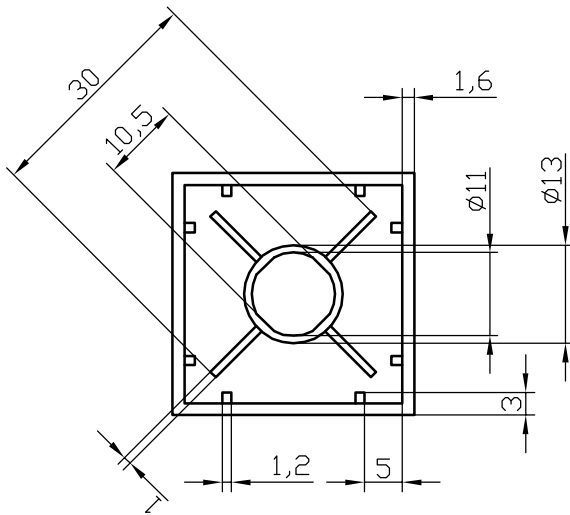


VON EINEM AUTODESK-SCHULUNGSPRODUKT ERSTELLT



Alle Radien R0,5

Bei verjüngten Flächen ist das breiteste Maß angegeben

Das Teil ist einem Duplo-Baustein der Fa. Lego (eingetragenes Warenzeichen) nachempfunden, ist aber weder genau noch vollständig.

VON EINEM AUTODESK-SCHULUNGSPRODUKT ERSTELLT

VON EINEM AUTODESK-SCHULUNGSPRODUKT ERSTELLT

(Verwendungsbereich)	(Zul. Abw.)	(Oberfl.)	Maßstab 1:1	(Gewicht)
			(Werkstoff, Halbzeug) (Rohteil-Nr) (Modell- oder Gesenk-Nr)	
			Kunststoffbaustein D2x2	
	Datum	Name		
	Bearb. 11.02.2001	U. Rapp		
	Gepr. 00.00.00	XXX		
	Norm			
				Blatt
				Blätter