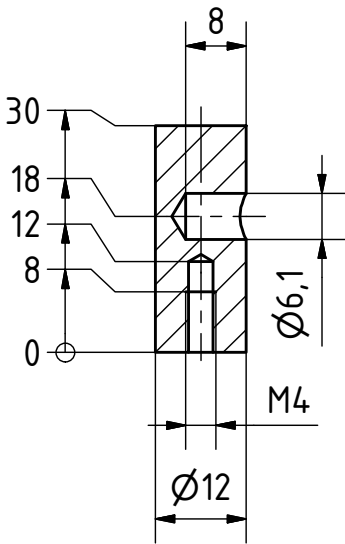
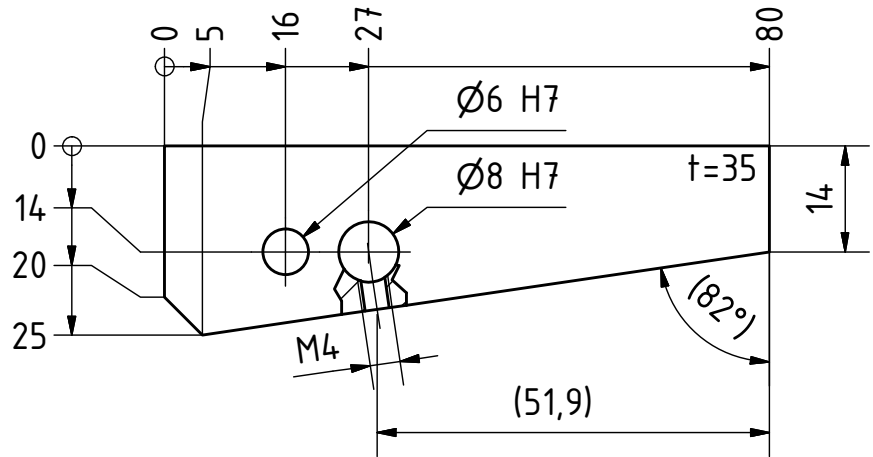


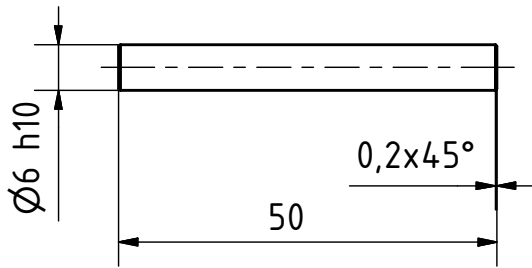
Pos. 3 Säule (St)



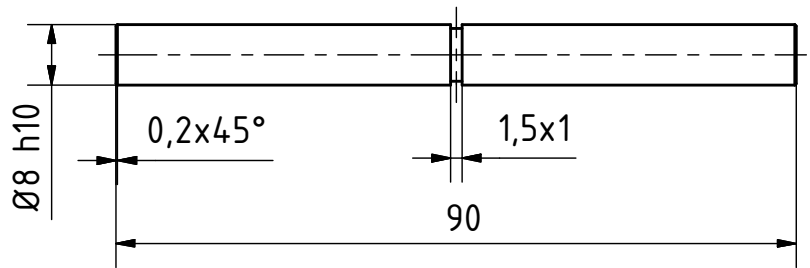
Pos. 5 Hebel (Al)
alle Kanten 2x45°



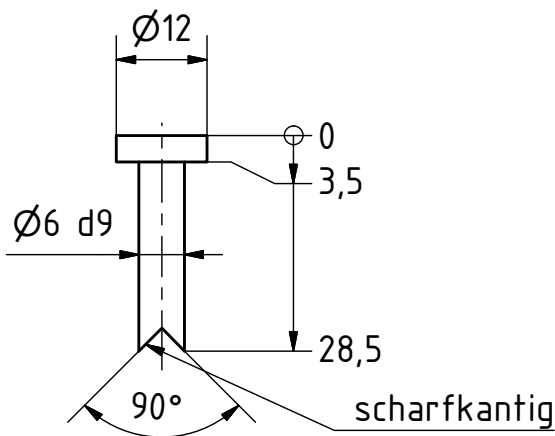
Pos. 4 Hebelachse (DIN 10277-3)



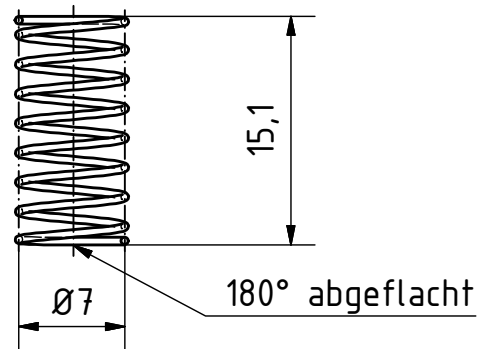
Pos. 6 Druckstift (DIN 10277-3)



Pos. 7 Lochstempel (115CrV3)



Pos. 17 Feder (Federdraht ø1)



Maße ohne
Toleranzangabe
nach DIN 2768m



M 1:1

	Datum	Name
Gezeichnet	19.09.2019	U.Rapp
Kontrolliert	12.09.2019	H.Schmidtke
Norm		

Projekt Locher v2019.1

<https://Ulrich-Rapp.de>

Locher - Kleinteile

4

A4