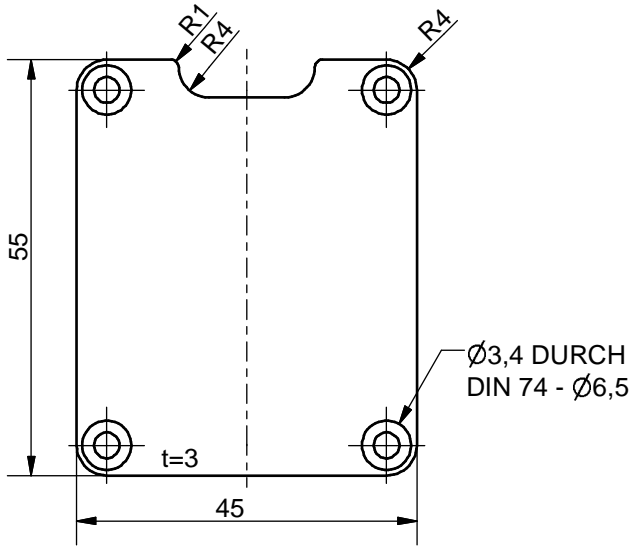
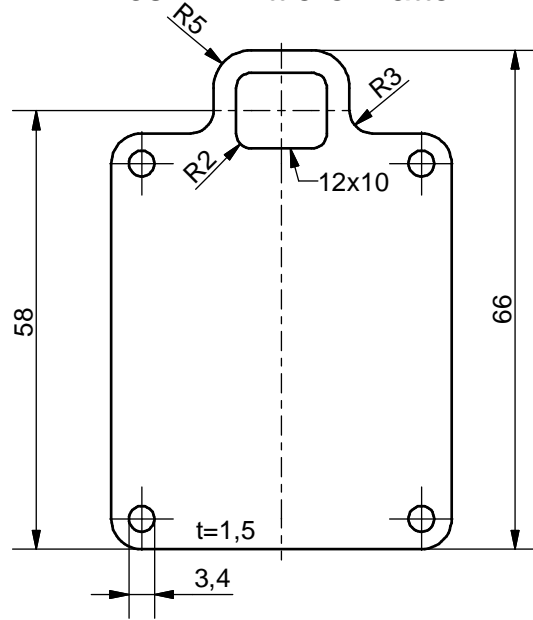


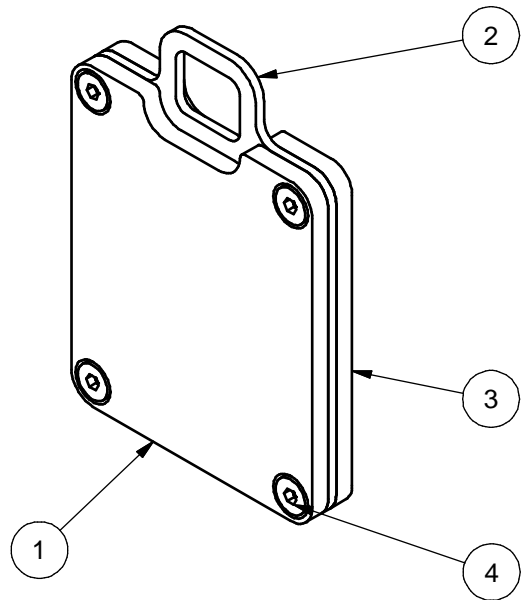
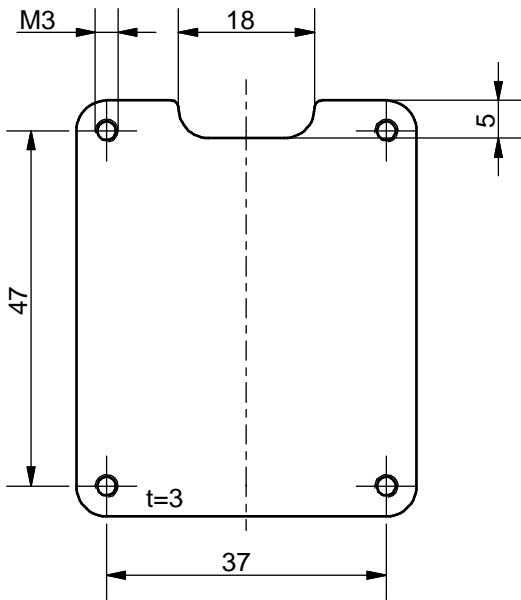
Pos. 1: vordere Platte



Pos. 2: mittlere Platte



Pos. 3: hintere Platte



Stückliste

OBJEK	ANZAH	BAUTEILNUMMER	BEZEICHNUNG	MATERIAL
4	4	ISO 10642 - M3 x 8	Innensechskantschraube mit Senkkopf	
3	1	FSA-003	Platte hinten	Lexan (klar)
2	1	FSA-002	Platte mitte	X5CrNi 18 10
1	1	FSA-001	Platte vorn	Lexan (klar)

Allgemeintoleranzen nach DIN 2768m

M 1:1

Datum	Name
Gezeichnet: 02.12.2004	U.Rapp
Kontrolliert:	K.Demmig
Norm:	

Schlüsselanhänger

1
A4

Status	Änderungen	Datum	Name