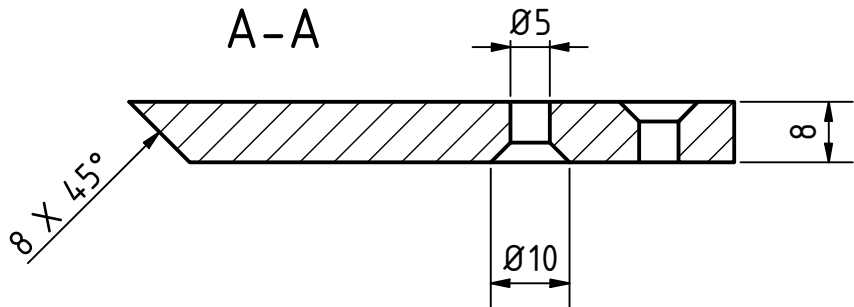
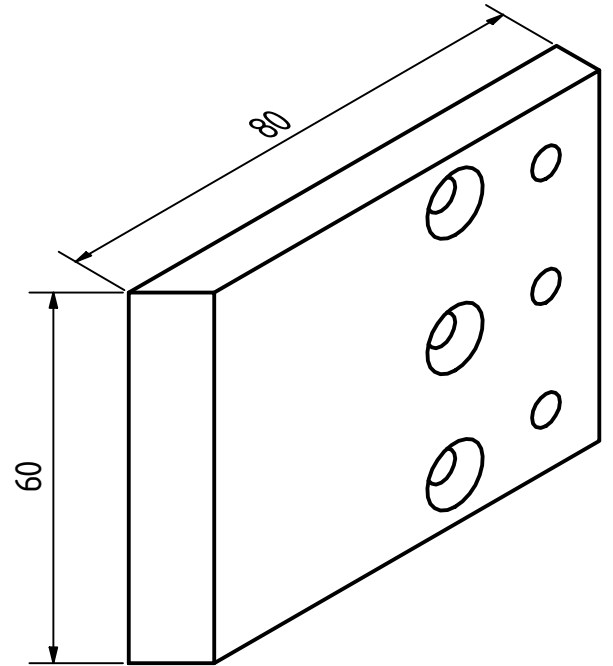
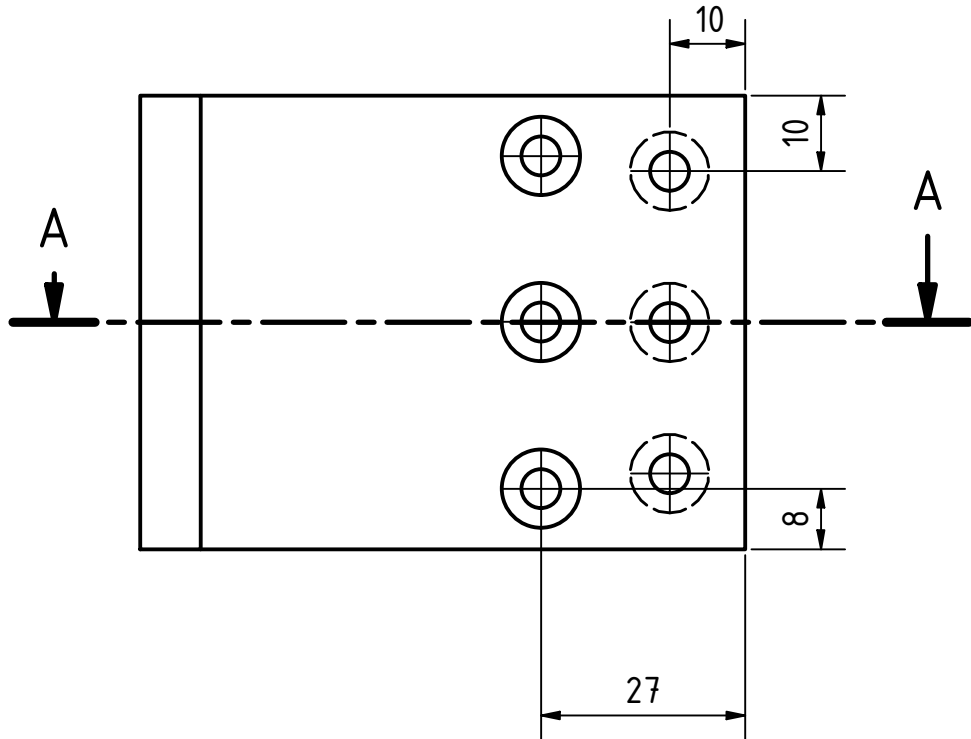
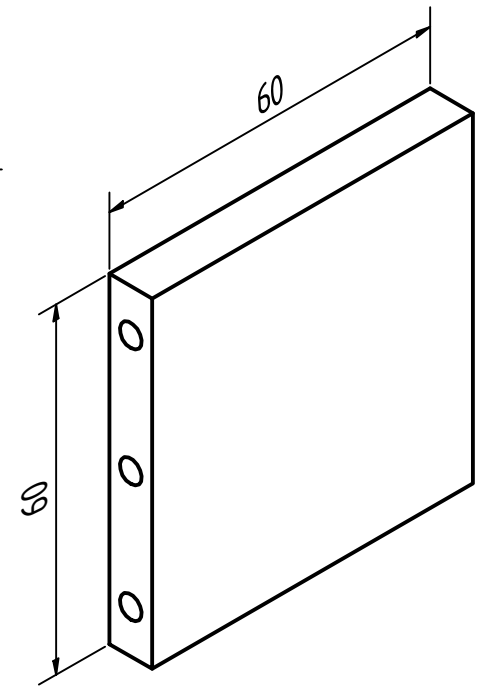
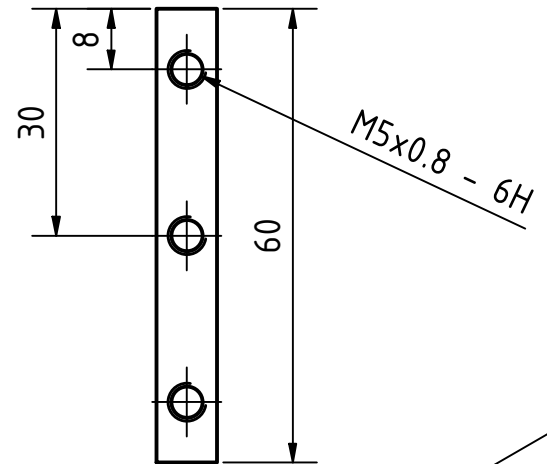
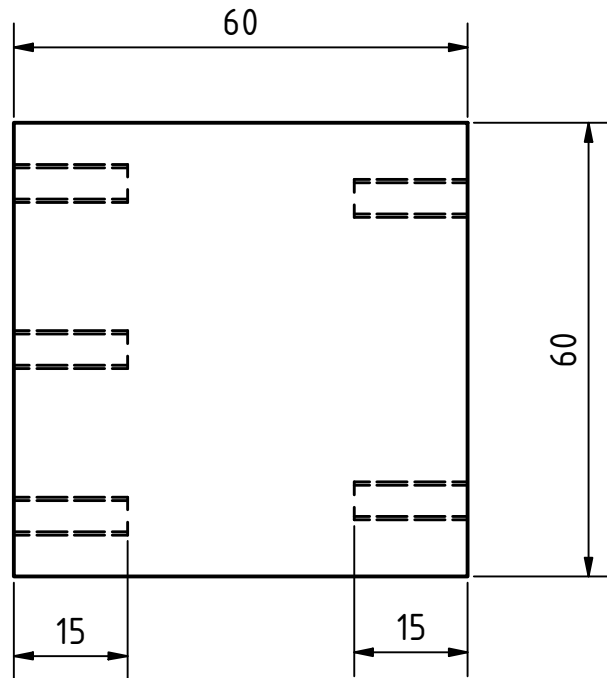
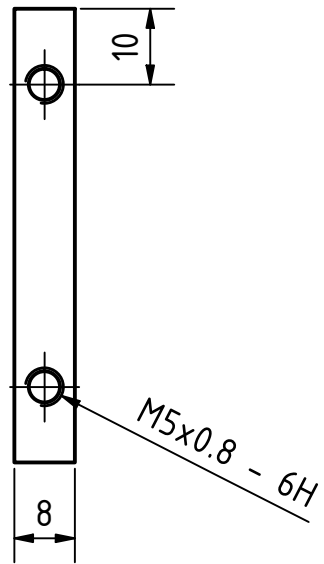


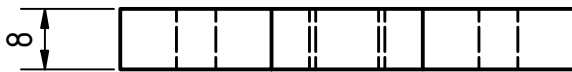
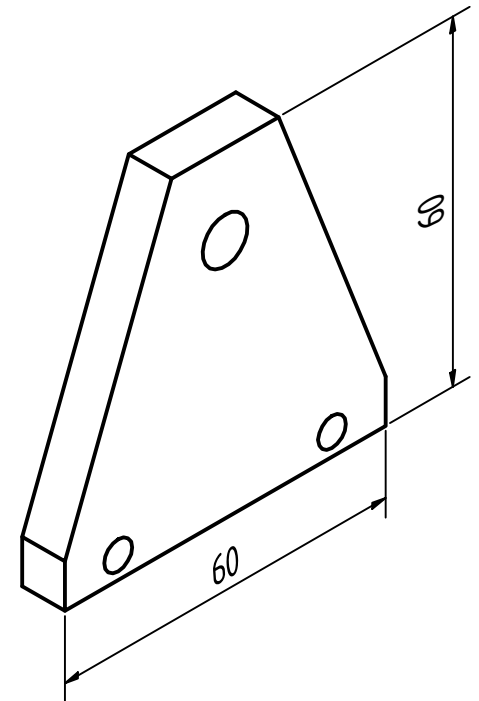
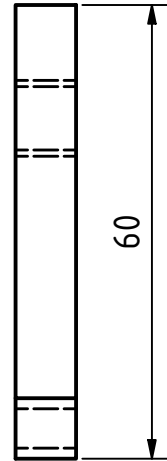
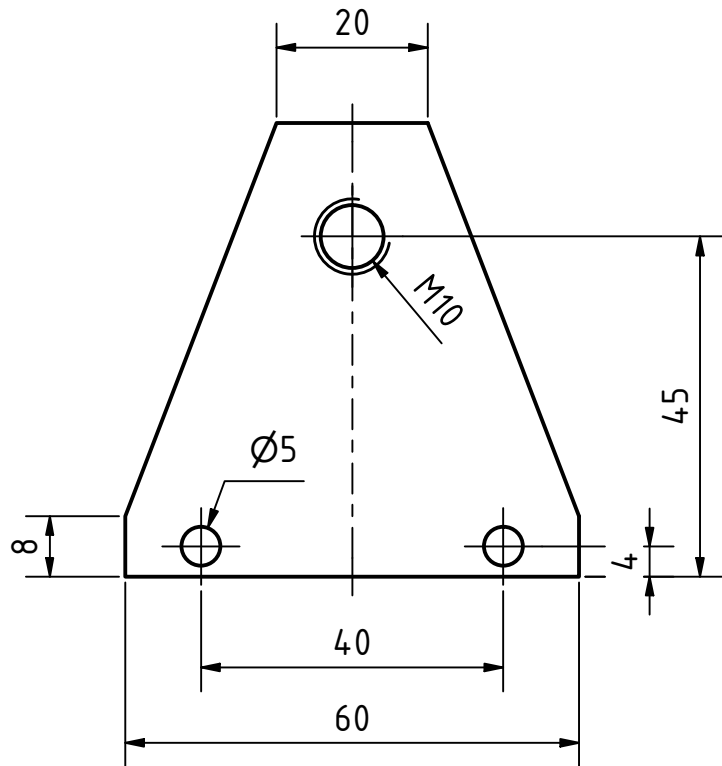
			Maßstab 1:1
	Datum	Name	Schraubstock
Gezeichnet	10.02.2021	S.Koch	
Kontroll			
Norm			
			TZ DIN-A4 zusammenbau
			1



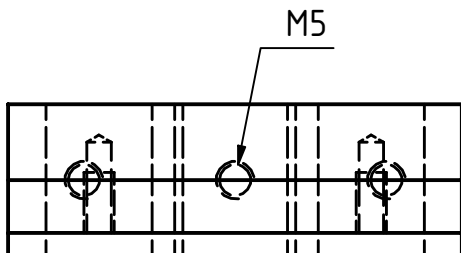
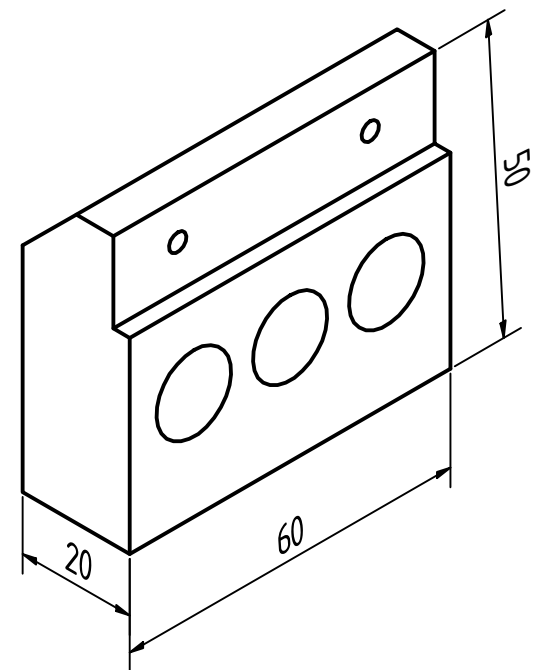
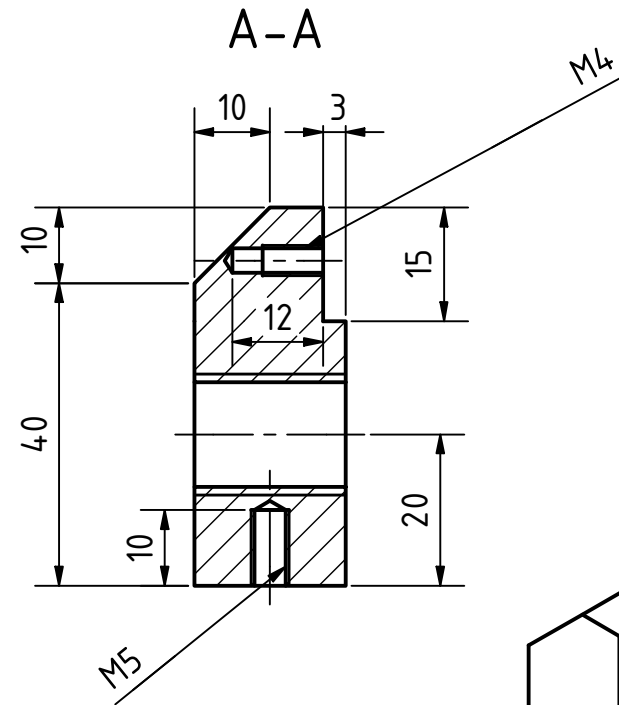
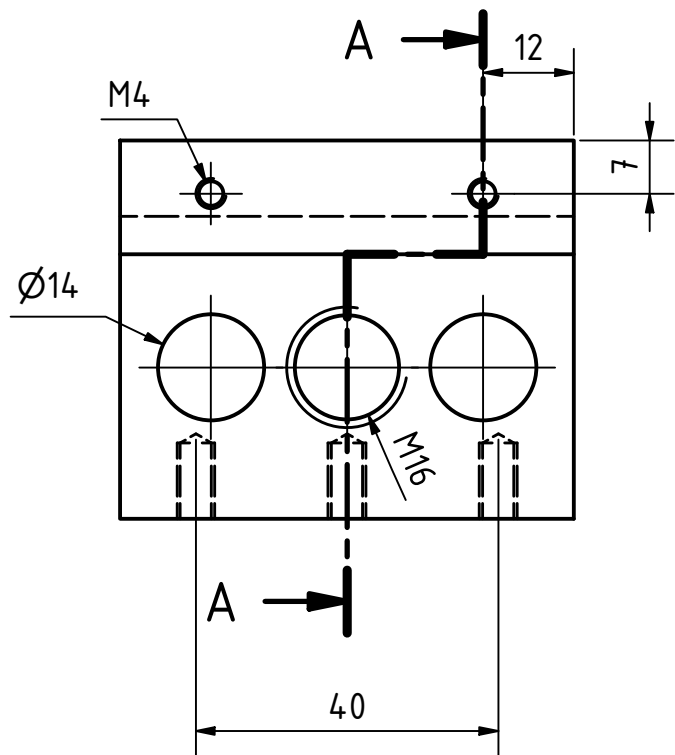
		FL 60x8x 80	Maßstab 1:1
	Datum	Name	Grundplatte
Gezeichnet	11.02.2020	S.Koch	
Kontroll			
Norm			
TZ_Pos. 1 - Grundplatte_2020_02_13			1



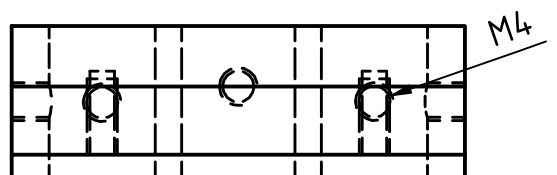
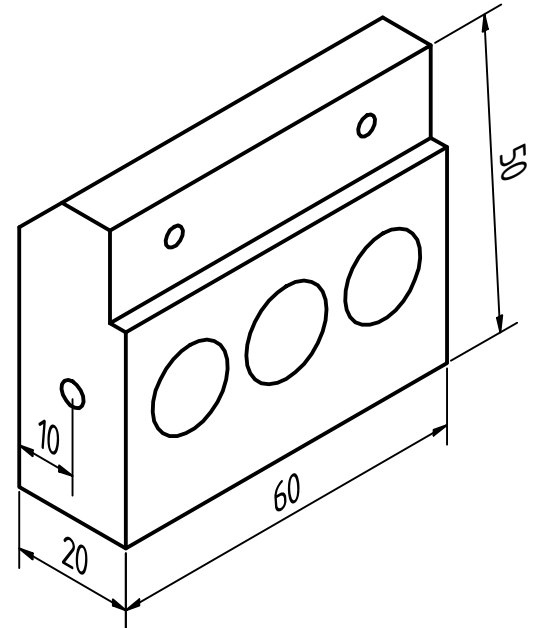
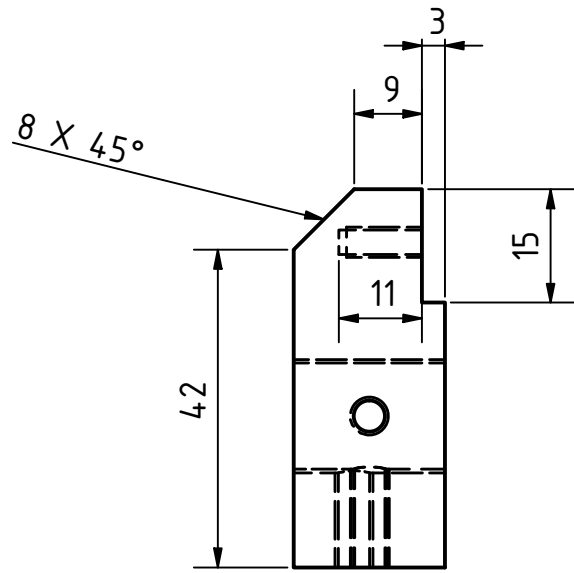
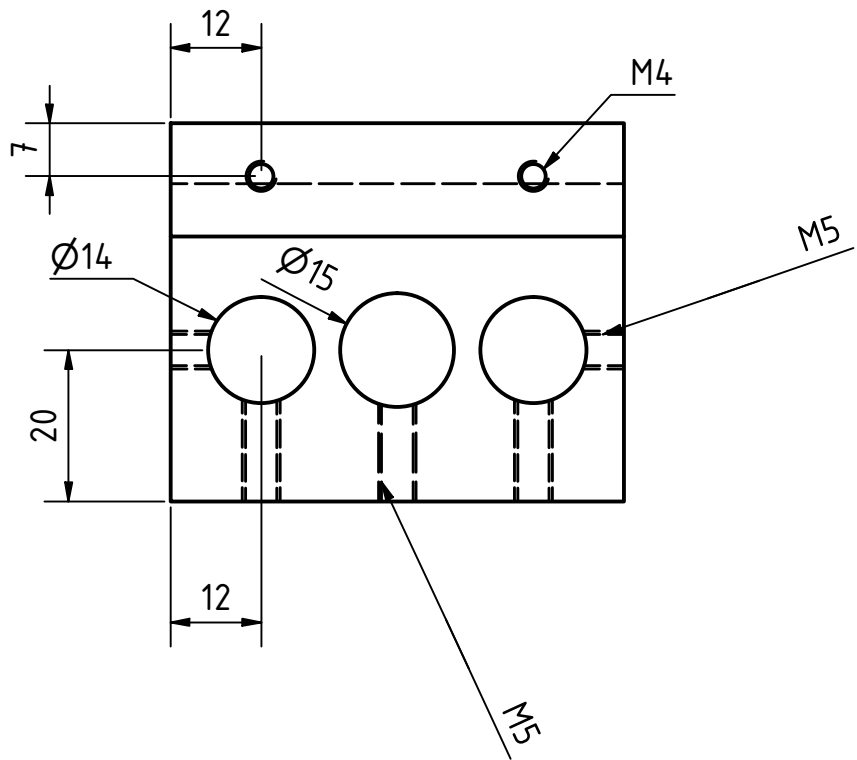
		FL 60x8 x 60	Maßstab 1:1
	Datum	Name	Abstandsplatte
Gezeichnet	20.03.2020	S.Koch	
Kontroll			
Norm			
		TZ_Pos. 2 - Abstandsplatte	1



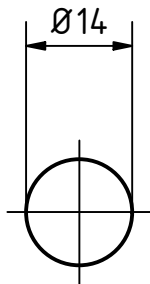
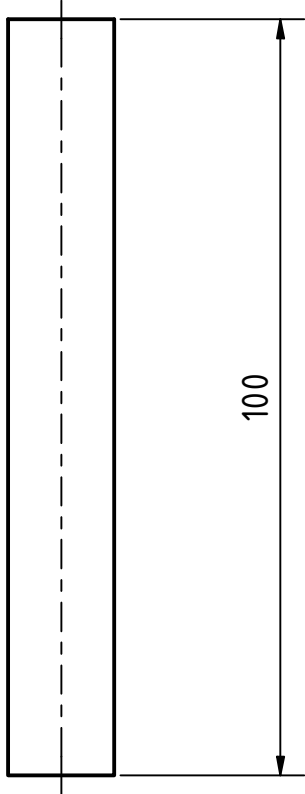
		FL 60x8 x 60	Maßstab 1:1
	Datum	Name	Befestigungsplatte
Gezeichnet	20.03.2020	S.Koch	
Kontroll			
Norm			
		TZ_Pos.3 - Befestigungsplatte	1



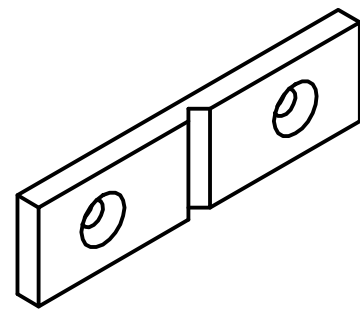
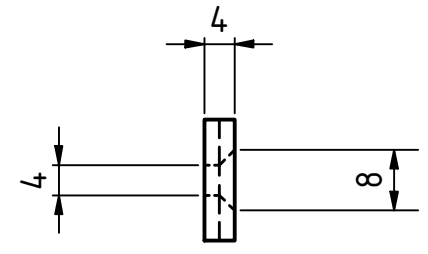
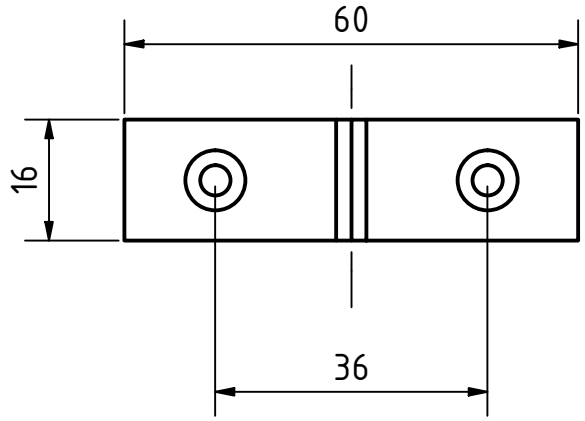
		FL 50x20 x 60	Maßstab 1:1
	Datum	Name	Feste Spannbacke
Gezeichnet	11.02.2020	S.Koch	
Kontroll			
Norm			
TZ_Pos. 4 - feste Spannbacke			1



		FL 50x10	Maßstab 1:1
	Datum	Name	bewegliche Spannbacke
Gezeichnet	11.02.2020	S.Koch	
Kontroll			
Norm			
TZ_Pos. 5 - bewegliche Spannbacke			1

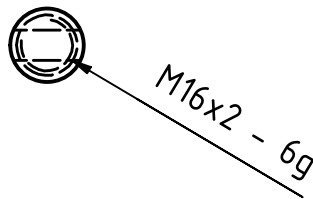
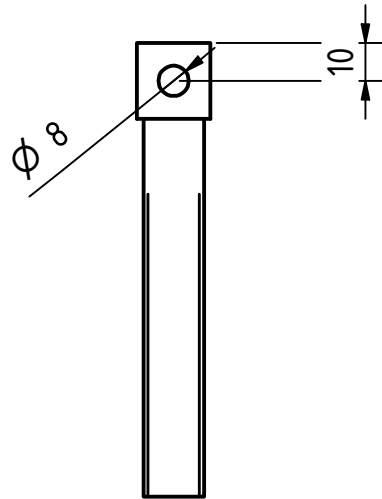
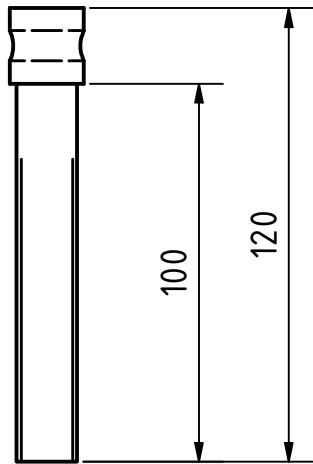


		R 14 x100		Maßstab 1:1
	Datum	Name		
Gezeichnet	11.02.2020	S.Koch		
Kontroll		Führungsstift		
Norm				
		TZ_Pos.6- Führungsstift		1

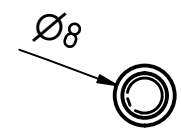
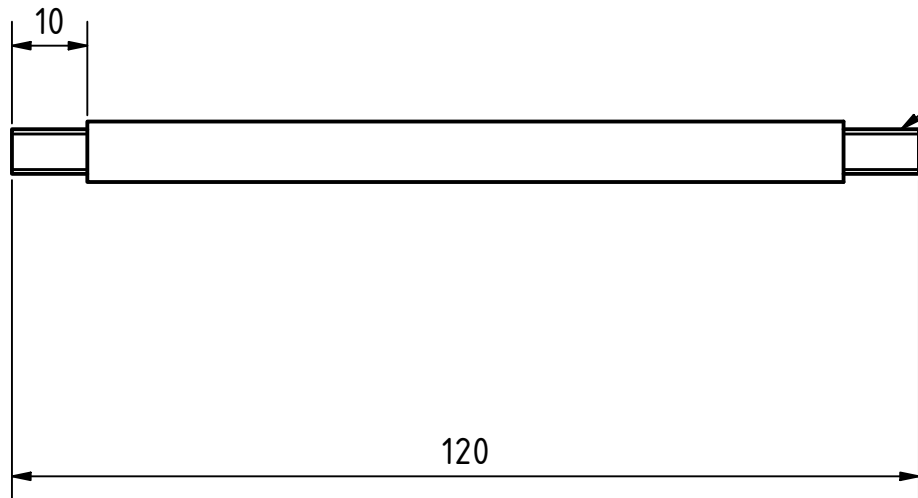


*DIN 74 - Ø4 DURCH
- Ø8 X 90°*

		FL 16x4	Maßstab 1:1
	Datum	Name	Schutzbacke
Gezeichnet	11.02.2021	S.Koch	
Kontroll			
Norm			
TZ_Pos. 7 - Schutzbacke			1



		RD 20 x 120		Maßstab 1:2	
	Datum	Name		Gewindespindel	
Gezeichnet	11.02.2020	S.Koch			
Kontroll					
Norm					
				TZ_Pos. 8 - Spindel_2021_02_10	
				1	



		Rd 8	Maßstab 1:1
	Datum	Name	Kurbelstift
Gezeichnet	11.02.2020	S.Koch	
Kontroll			
Norm			
		TZ_Pos. 9 - Kurbelstift	1