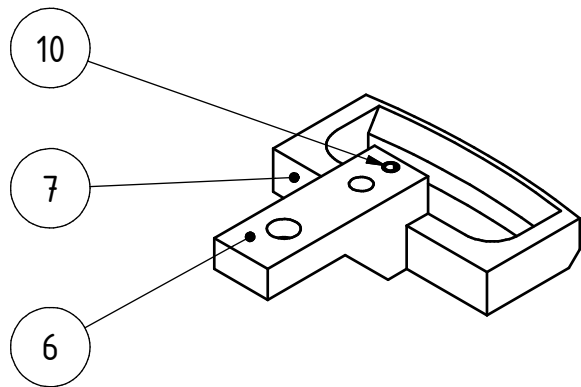
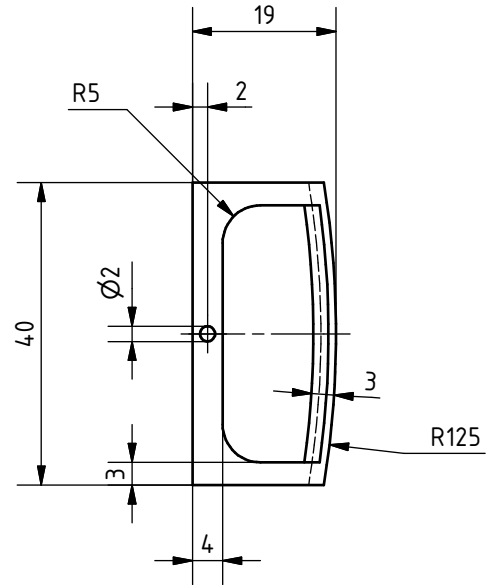
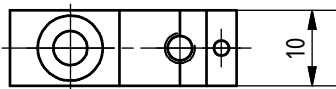
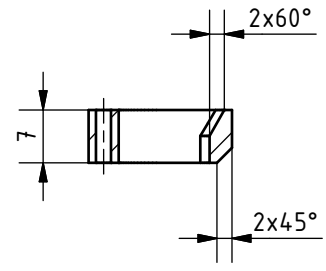
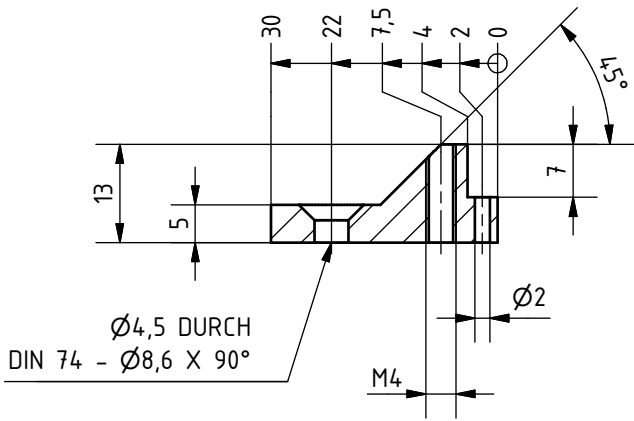


### Pos.6 Kupplungshalter

### Pos.7 Kupplungsöse



#### Stückliste

Pos.	Menge	Sachnummer / Norm	Benennung	Werkstoff
10	1	ISO 8752 - 2 x 10	Spannstift	Standard
7	1		Kupplungsöse	Al
6	1		Kupplungshalter	Al

Allgemein-  
toleranz  
ISO 2768m

M1:1

Datum	Name
Gezeichnet 22.11.2013	U.Rapp
Kontrolliert	J.Sperling
Norm	

#### Kupplungs-Unterbau

www.ulrich-rapp.de

TG-Zug - Zchnng. 04

1

A4

Status	Änderungen	Datum	Name