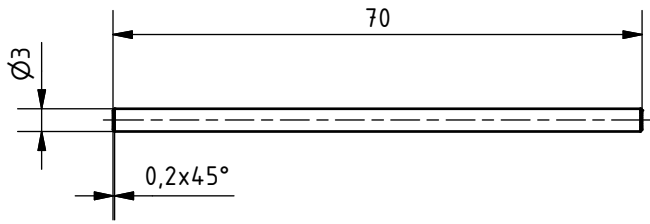
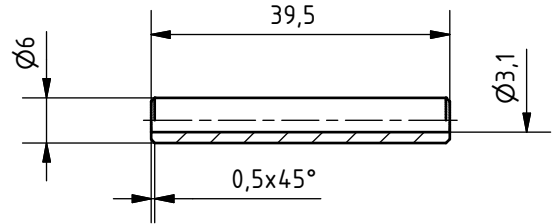


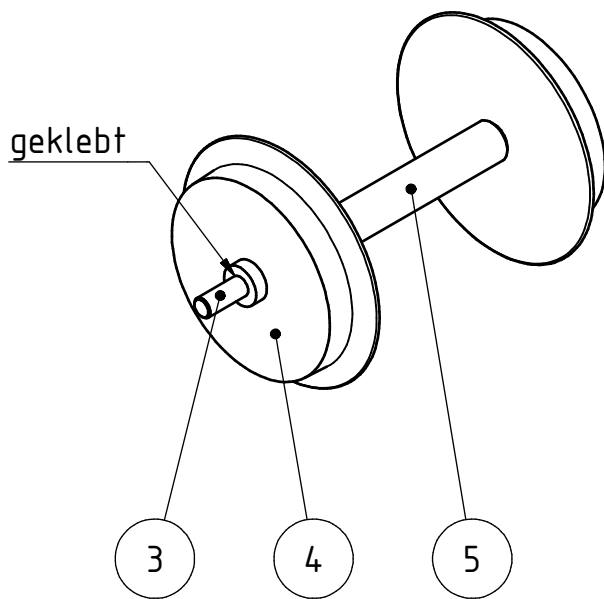
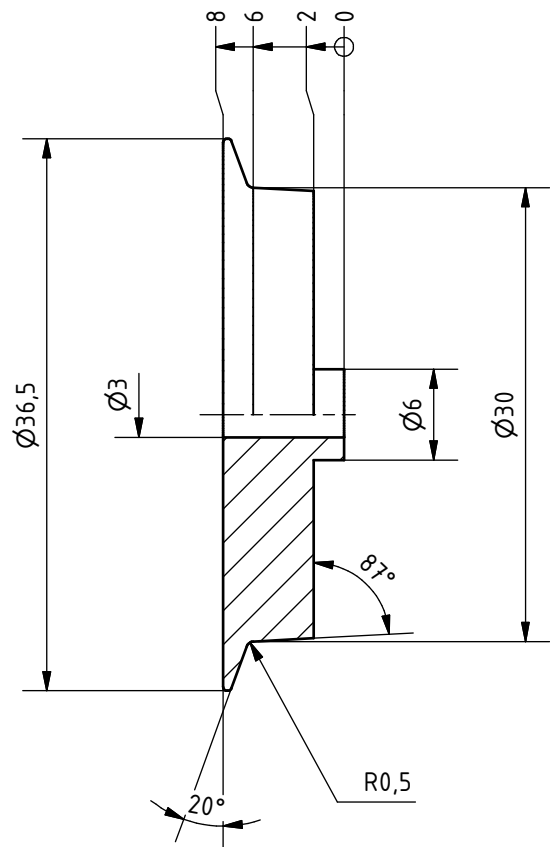
Pos.3 Achse (M1:1)



Pos.5 Distanzhülse (M1:1)



Pos.4 Rad (M2:1) unbemaßte Radien R0,25



Stückliste

Pos.	Menge	Sachnummer / Norm	Benennung	Werkstoff
5	1		Distanzhülse	CuZn
4	2		Rad	Kunststoff
3	1		Achse	St

Allgemein-
toleranz
ISO 2768m

	Datum	Name
Gezeichnet	07.11.2013	U.Rapp
Kontrolliert		J.Sperling
Norm		

Radsatz

www.ulrich-rapp.de

TG-Zug - Zchnng. 03

1

A4

Status	Änderungen	Datum	Name
--------	------------	-------	------