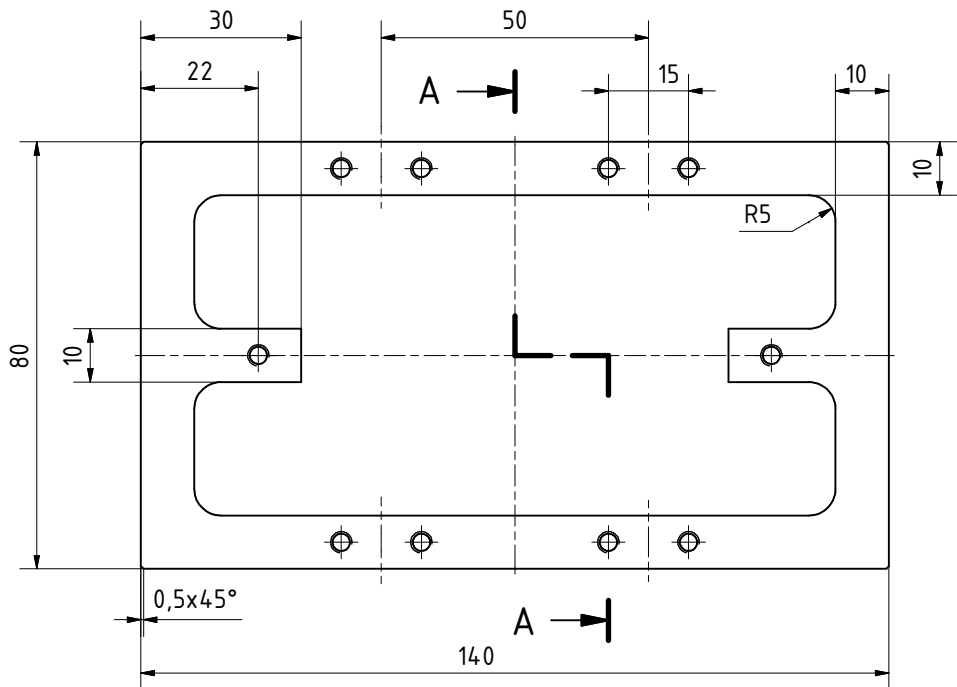
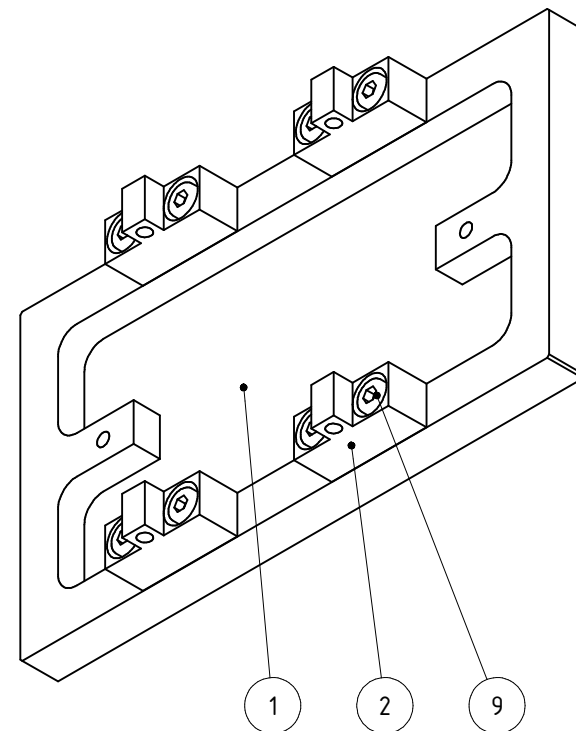
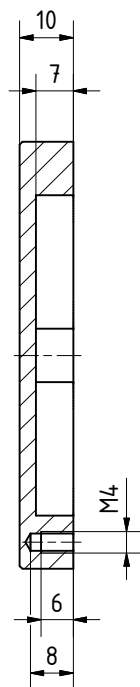


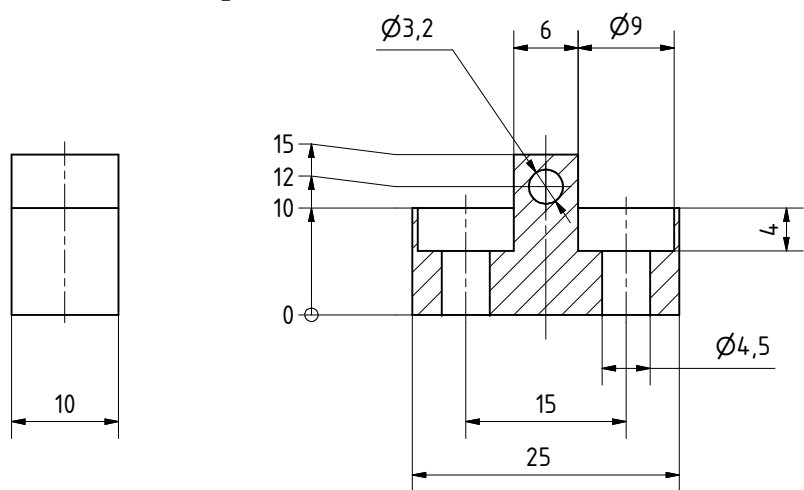
Pos.1 Rahmen (M1:1)



A-A



Pos.2 Achslager (M2:1)



Stückliste

Pos.	Menge	Sachnummer / Norm	Benennung	Werkstoff
9	8	ISO 4762 - M4 x 12 - 4.8	Innensechskantschraube	
2	4		Achslager	Al
1	1		Rahmen	St

Allgemeintoleranz ISO 2768m			
Datum	Name		
18.10.2013	U.Rapp	Rahmenbaugruppe	
Kontrolliert	J.Sperling		
Norm			
www.ulrich-rapp.de		TG-Zug - Zchnng. 02	1
Status	Änderungen	Datum	Name