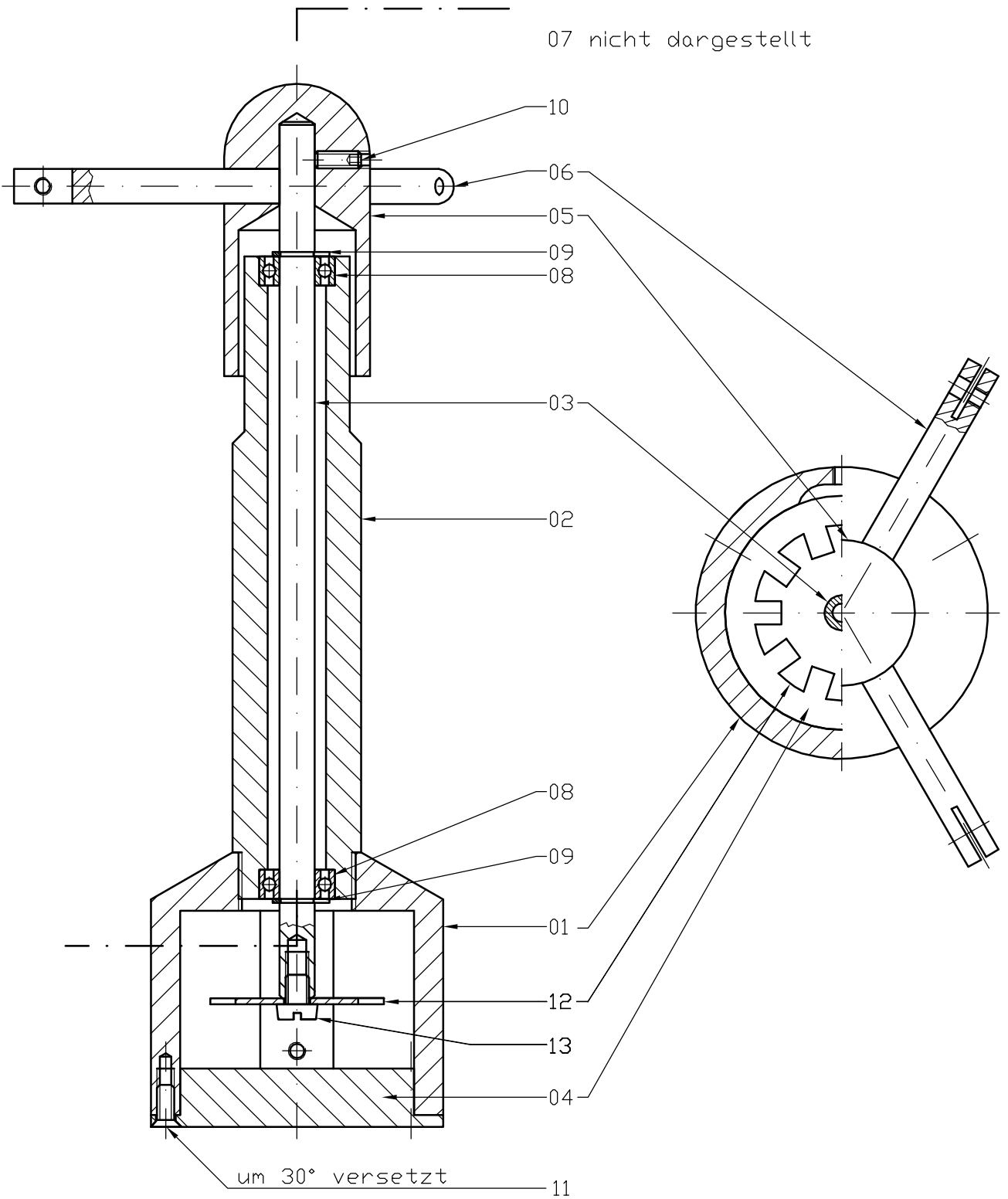


VON EINEM AUTODESK-SCHULUNGSPRODUKT ERSTELLT

VON EINEM AUTODESK-SCHULUNGSPRODUKT ERSTELLT

VON EINEM AUTODESK-SCHULUNGSPRODUKT ERSTELLT



(Verwendungsbereich)			(Zul. Abw.)		(Oberfl.)	Maßstab 1:1	(Gewicht)
						(Werkstoff, Halbzeug) (Rohteil-Nr) (Modell- oder Gesenk-Nr)	
				Datum	Name	Windmesser	
			Bearb.	03.10.2001	UR		
			Gepr.	26.09.2001	Gä		
			Norm				
						001	
						Blatt	
						Blätter	

VON EINEM AUTODESK-SCHULUNGSPRODUKT ERSTELLT