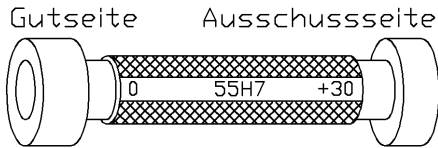




- 1 Welche Prüfmittel sind dargestellt ?  
Tragen Sie die Bezeichnung ein, und fügen Sie hinzu, ob es sich um ein Messgerät oder um eine Lehre handelt.



---

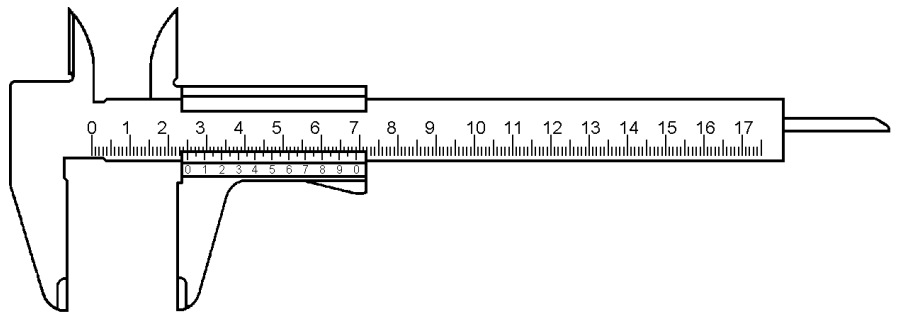
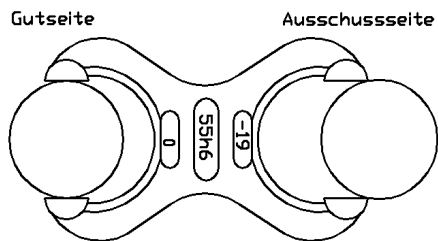
---

---

---

---

---



---

---

---

---

- 2 Es sollen 1000 gleiche Bohrungen auf Durchmesser geprüft werden. Welches Prüfmittel wählen Sie ?

- 3 Welche Möglichkeiten kennen Sie außerdem, um den Durchmesser einer Bohrung zu prüfen ?

- 4 Mit welchen Prüfmitteln kann man eine Ebenheit prüfen ?

- 5 Wodurch unterscheidet sich das Messen vom Lehren ?

## Lösungen

- |   |   |   |                                   |
|---|---|---|-----------------------------------|
| 1 | Grenzlehrdorn<br>Lehre  | Messuhr<br>Messgerät  | (Bügel-)Messschraube<br>Messgerät |
|   | Grensrachenlehre<br>Lehre   | Messschieber<br>Messgerät   |                                   |
| 2 | Grenzlehrdorn, wegen der einfachen Handhabung                                   |   |                                   |
| 3 | Messschieber, Innenmessschraube, Drahtlehre, pneumatischer Messdorn             |   |                                   |
| 4 | Lineal, Haarlineal, Messuhr   |   |                                   |
| 5 | Messen<br>+ Messwert (SPC-fähig)<br>+ vielseitig<br>+ für Einzelstücke billiger | Lehren<br>+ Aussage (Gut, Ausschuss, Nacharbeit)<br>+ einfache Handhabung<br>- kein eindeutiges Ergebnis (Taylor) |                                   |