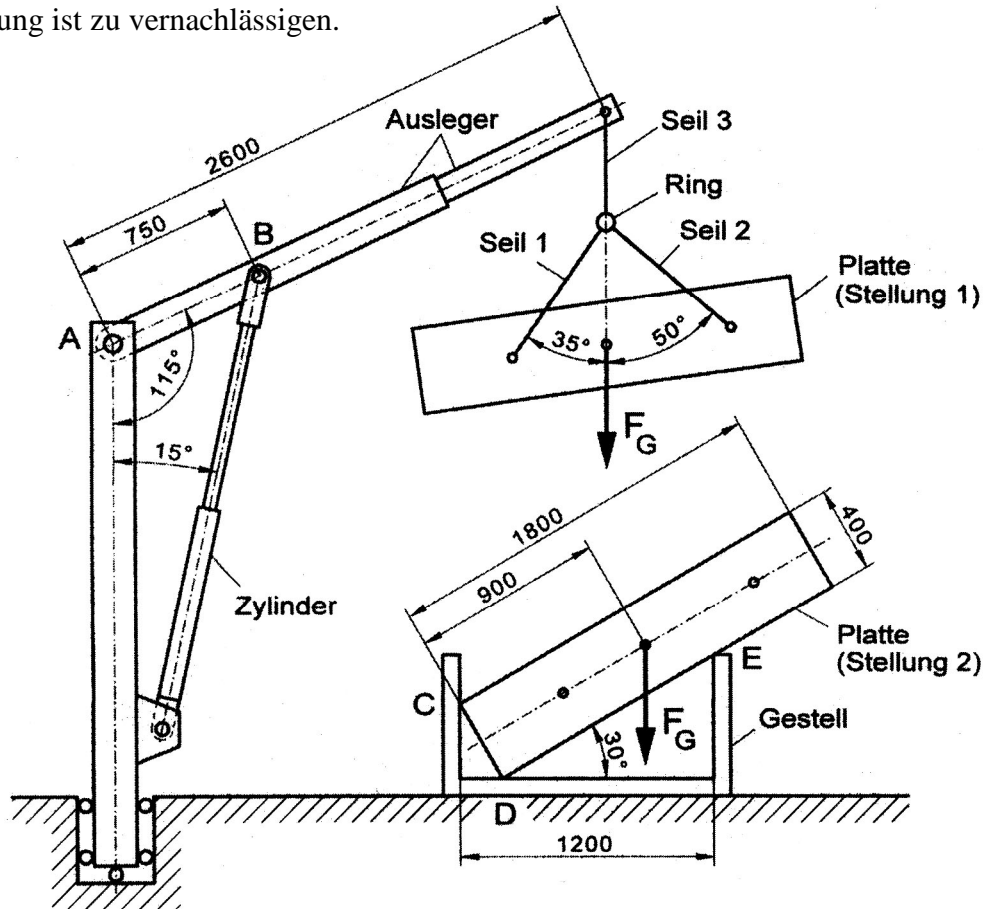


Aufgabe 1

Punkte

Säulenkran**Hinweis:** Reibung ist zu vernachlässigen.

Die am Säulenkran hängende Platte soll im Gestell abgesetzt werden.

Zunächst wird die Platte mit der Gewichtskraft $F_G = 1100 \text{ N}$ über die Seile 1, 2 und 3 vom Ausleger und Zylinder des Säulenkrans in der Stellung 1 gehalten.

- 1.1 Machen Sie den Ring frei. 2
 - 1.2 Ermitteln Sie zeichnerisch die Kräfte F_1 und F_2 in den Seilen 1 und 2. 4
 - 1.3 Überprüfen Sie das Ergebnis aus Aufgabe 1.2 durch Berechnung. 4
 - 1.4 Machen Sie den Ausleger frei. 3
 - 1.5 Ermitteln Sie zeichnerisch die Kraft F_A im Punkt A und die Kraft F_B im Punkt B. 6
 - 1.6 Überprüfen Sie das Ergebnis aus Aufgabe 1.5 durch Berechnung. 6
- Anschließend wird die Platte im Gestell abgelegt, wo sie in den Punkten C, D und E aufliegt.
- 1.7 Machen Sie die Platte in der Stellung 2 frei. 3